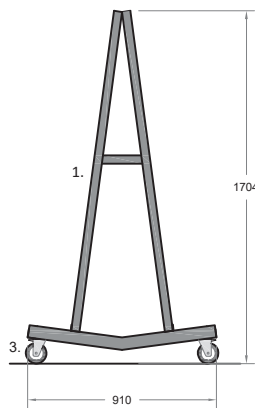
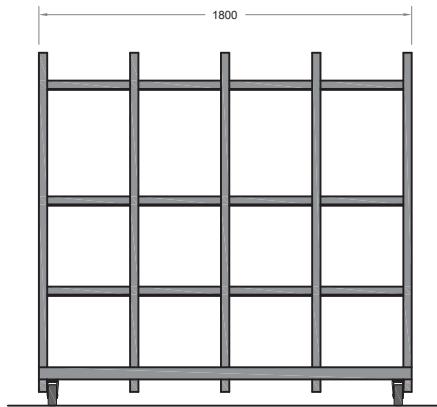


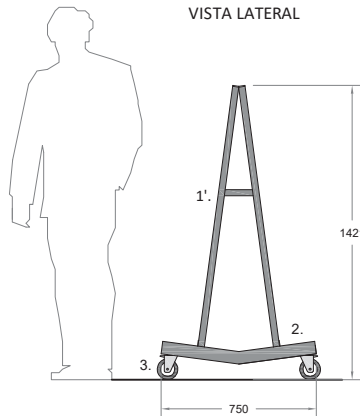
VISTA LATERAL



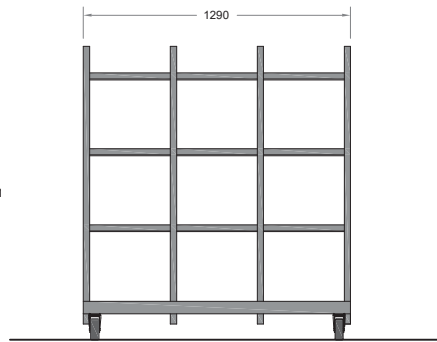
VISTA FRONTAL



VISTA LATERAL



VISTA FRONTAL

**MEDIDAS CARRO PORTA CUADROS**

ancho x prof. x alto

<b>CPC910</b>	Carro para cuadros de gran formato	1800 x 910 x 1704
<b>CPC750</b>	Carro para cuadros de mediano formato	1290 x 750 x 1421

**CARACTERÍSTICAS TÉCNICAS:**

- Material estructura: tubo de acero cuadrado de 40 x 40 mm (**REF. 1**) i 30 x 30 mm (**REF. 1'**)
- Material base inferior: tablero de madera contraplacada de 18 mm, forrado de moqueta o goma estriada antideslizante (**REF. 2**)
- Material ruedas: 4 ruedas giratorias con freno, de goma elástica anti-traza (**REF. 3**)
- Acabado: pintado al horno con resinas color gris RAL 7043.
- Peso aprox: 74 kg (gran formato) y 45 kg (mediano formato)
- Capacidad de carga: 800 kgs.

**DESCRIPCIÓN ELEMENTO:**

Carro para el transporte de cuadros de gran y mediano formato.

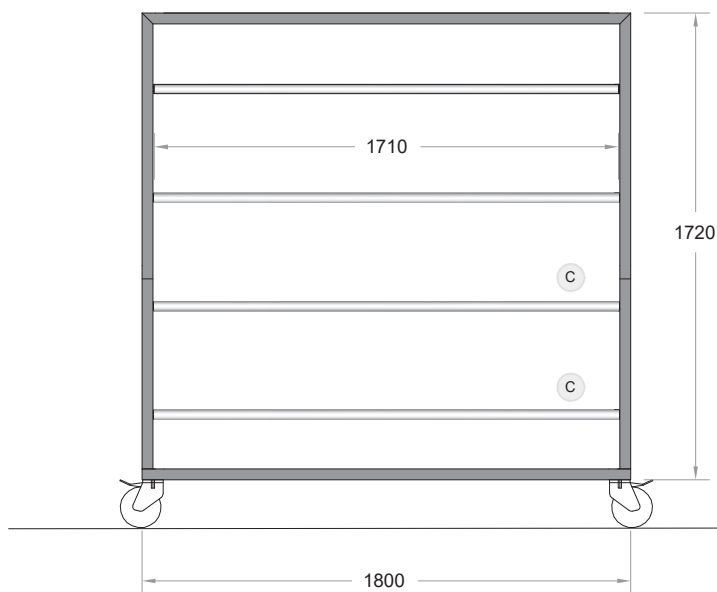
**APLICACIONES:**

Diseñado para el transporte de cuadros, de manera rápida y segura.

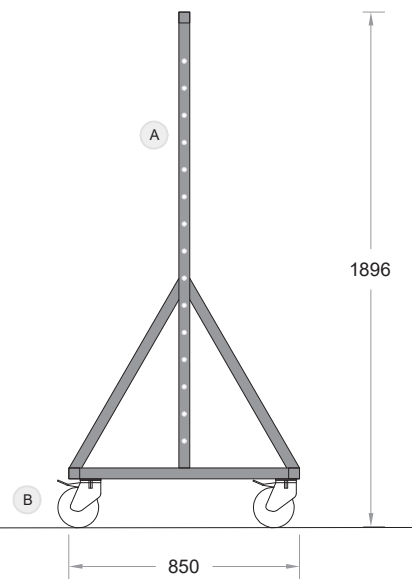
**ACCESORIOS:****EMBALAJE:**

El carro se entrega montado, con un embalaje ligero.

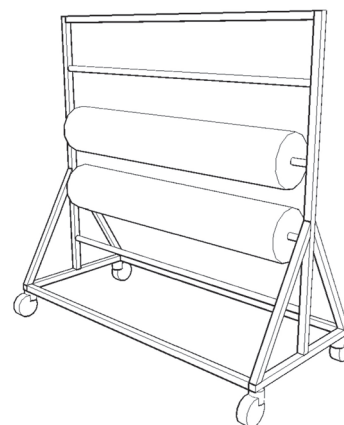
VISTA FRONTAL



SECCION LATERAL



PLANTA



## CARACTERÍSTICAS TÉCNICAS:

- Bastidor metálico fabricado con tubo cuadrado de 40 x 40 mm y tubo rectangular de 40 x 80 mm, con 2 cremalleras laterales (REF: A) y 4 ruedas giratorias con freno (REF: B).
- Eje bobina regulable en altura (4 ud), fabricado en tubo redondo de 38 mm de 1710 mm largo (REF: C).
- Acabado: pintado al horno con resinas color gris.
- Medidas: 1800 mm largo x 850 prof. x 1896 mm alto.
- Peso/ut: 45 kg.

## DESCRIPCIÓN ELEMENTO:

Soporte metálico con ruedas para transportar y desenrollar bobinas de gran formato.

## APLICACIONES:

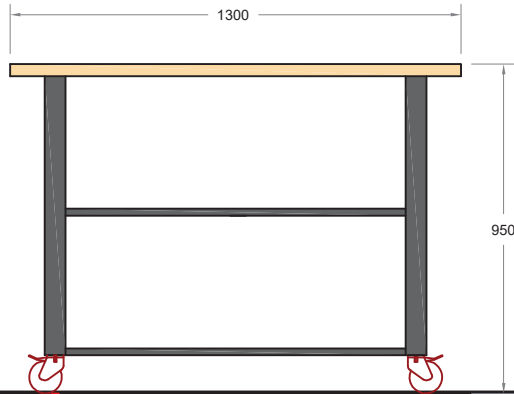
Trabajos museográficos para la conservación y manipulación de las obras de arte.

## ACCESORIOS:

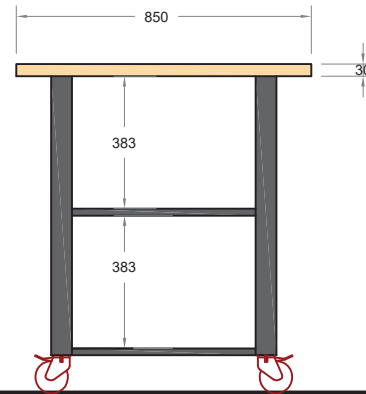
## EMBALAJE:

El carro se entrega montado.

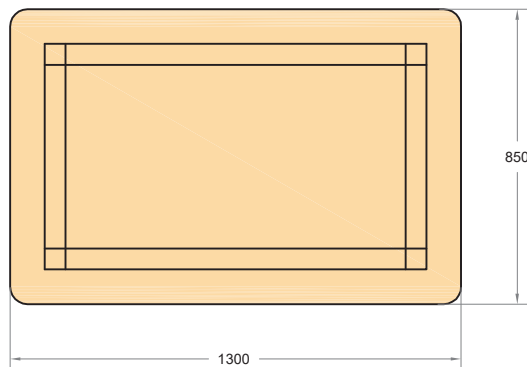
VISTA FRONTAL



VISTA LATERAL



PLANTA



## CARACTERÍSTICAS TÉCNICAS:

- Tablero de trabajo DM de 30 mm grosor, con puntas redondeadas. Acabado: lacado.
- Estructura de tubo de acero cuadrado de 60 x 60 con perfiles metálicos de 60 x 40. Acabado: pintado al horno con resinas color gris RAL 7043.
- 2 Estantes en xapa de acero. Acabado: pintado al horno con resinas color gris RAL 7043.
- 4 Ruedas de maniobra con freno.
- Medidas totales mesa: 1300 (largo) x 850 (ancho) x 950 mm (alto).
- Peso aprox: kgs

## DESCRIPCIÓN ELEMENTO:

Mesa de trabajo de uso flexible para la restauración y conservación de obras de arte.

## APLICACIONES:

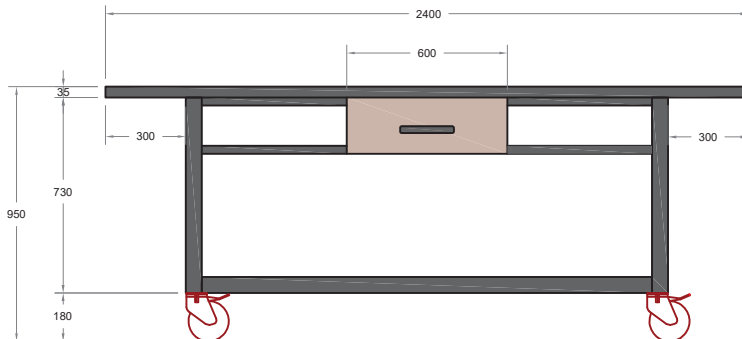
Diseñado para manipular obras de arte.

## ACCESORIOS:

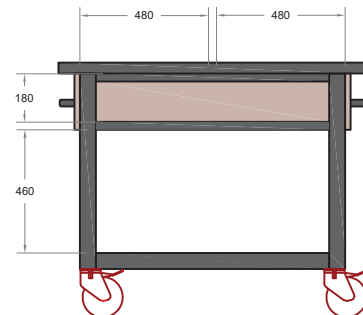
## EMBALAJE:

El mesa se entrega desmontada.

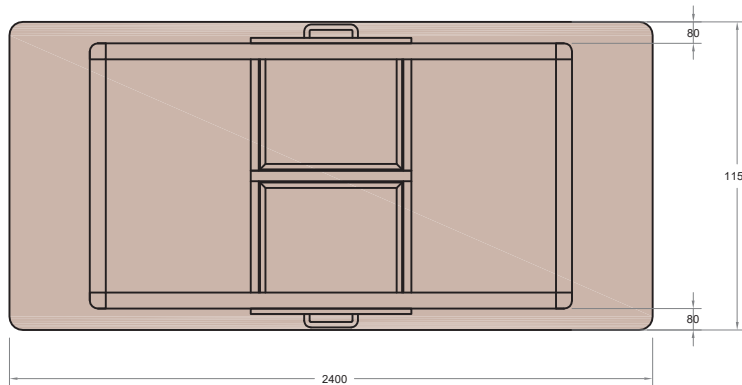
VISTA FRONTAL



VISTA LATERAL



VISTA 3D



## CARACTERÍSTICAS TÉCNICAS:

- Tablero de trabajo DM de 35 mm grosor, con puntas redondeadas. Acabado: lacado.
- Estructura de tubo de acero cuadrado de 60 x 60 con perfiles metálicos de 60 x 40. Acabado: pintado al horno con resinas color gris RAL 7043.
- 2 Cajones de madera DM de 600 x 480 x 180 mm con tirador. Acabado: lacado.
- 2 Estantes en xapa de acero. Acabado: pintado al horno con resinas color gris RAL 7043.
- 4 Ruedas de maniobra con freno.
- Medidas totales mesa: 2400 (largo) x 1150 (ancho) x 950 mm (alto).
- Peso aprox: kgs

## DESCRIPCIÓN ELEMENTO:

Mesa de trabajo de uso flexible para la restauración y conservación de obras de arte.

## APLICACIONES:

Diseñado para manipular obras de arte.

## ACCESORIOS:

## EMBALAJE:

El mesa se entrega desmontada.